



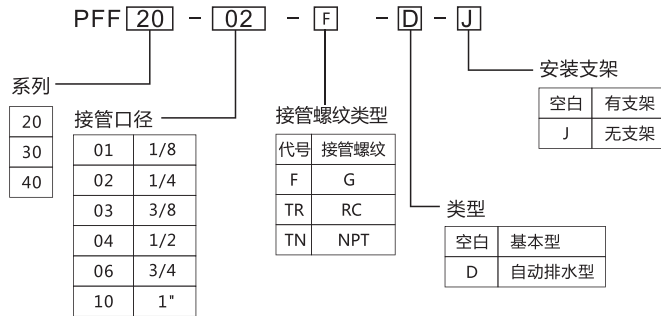
图形符号



■ 产品特性

分水滤气器能滤除上游压缩空气中的污物、管垢、铁锈及冷凝水。对于一些特殊场合应用，有40μm滤芯可供选样。

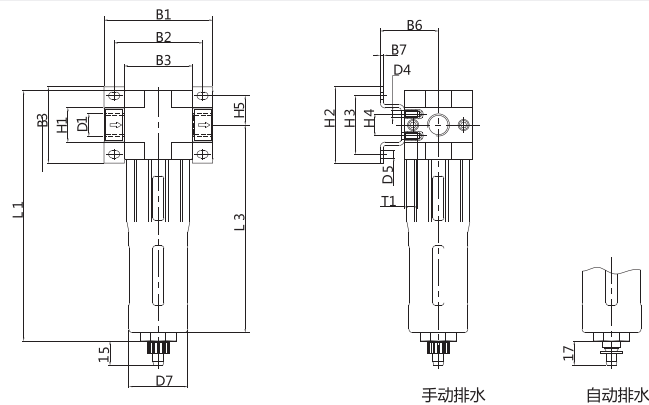
■ 型号表示方法



■ 规格表

滤芯	排水方式	型号规格					
手动排水型		PFF20-01F	PFF20-02F	PFF30-03F	PFF30-04F	PFF40-06F	PFF40-10F
自动排水型		PFF20-01F-D	PFF20-02F-D	PFF30-03F-D	PFF30-04F-D	PFF40-06F-D	PFF40-10F-D
工作介质		压缩空气					
结构特点		带分离器的烧结式过滤器					
连接尺寸		G1/8	G1/4	G3/8	G1/2	G3/4	G1"
标准额定流量	PFF-...-D-..	1000	1200	2700	3000	3800	4000
	PFF-...-D-5M..	600	950	1800	1900	3600	3800
输入压力		0.1~1.6Mpa					
工作压力	手动排水型	最大1.6Mpa					
	自动排水型	0.15~1.2Mpa					
过滤精度		5μm					
最大凝液容量		22mL		43mL		80ml	
环境及流体温度		-10 ~ +60°C (但未冻结)					

■ 外形尺寸图 (mm)



型号	B1	B2	B3	B6	B7	D1	D4	D5	D7	H1	H2	H3	H4	H5	L1	L3	T1
PFF20-01F	64	52	40	39	2	G1/8	M4	4.3	38	20	43	35	11	17.5	145	120	7
PFF20-02F	64	52	40	39	2	G1/4	M4	4.3	38	20	43	35	11	17.5	145	120	7
PFF30-03F	70	70	55	47	3	G3/8	M5	5.3	52	32	70	60	22	24.5	172	147	8
PFF30-04F	85	70	55	47	3	G1/2	M5	5.3	52	32	70	60	22	24.5	172	147	8
PFF40-06F	96	80	66	53	3	G3/4	M5	5.3	65	32	70	60	22	24.5	203	165	10
PFF40-10F	136	91	66	53	3	G1"	M5	5.3	65	40	70	60	22	24.5	203	165	10